

# Светильники светодиодные

панели серии DL-BL



DL-BL90-5W

DL-BL125-9W

DL-BL145-12W

DL-BL180-18W

DL-BL225-24W

## 1. ОСНОВНЫЕ СВЕДЕНИЯ ОБ ИЗДЕЛИИ

- 1.1. Встраиваемый светодиодный светильник предназначен для освещения жилых, офисных, торговых и других помещений.
- 1.2. Применение в светильниках сверхъярких светодиодов позволяет экономить до 90% электроэнергии, потребляемой лампами накаливания той же яркости.
- 1.3. Улучшенное охлаждение светодиодов достигается благодаря эффективному отведению тепла за счет их расположения на алюминиевой плате в центре светильника.
- 1.4. Срок службы светодиодов более 30 000 часов, что значительно превосходит время жизни люминесцентных энергосберегающих ламп и ламп накаливания.
- 1.5. Мгновенное включение без задержек.
- 1.6. Равномерное освещение, отсутствие мерцания и ослепляющих точек светодиодов.
- 1.7. Компактный драйвер позволяет легко устанавливать светильник в любые гипсокартонные и натяжные потолки.
- 1.8. Простая и быстрая установка на пружинах без сверления.
- 1.9. Не содержит вредных или опасных веществ, таких как ртуть, свинец и др.

## 2. ОСНОВНЫЕ ТЕХНИЧЕСКИЕ ХАРАКТЕРИСТИКИ

### 2.1. Общие характеристики для серии DL-BL

Напряжение питания (через драйвер — в комплекте)	~180-240В
Частота питающей сети	50/60Гц
Угол освещения	100°
Индекс цветопередачи	CRI > 80

Срок службы*	30 000 часов
Степень пылевлагозащиты	IP40
Температура окружающей среды	-10...+50°C

### 2.2. Характеристики по моделям

Модель	Мощность	Световой поток	Коэффициент мощности	Максимальный потребляемый ток при 220В	Ток питания светодиодов	Габаритные размеры (D x h x H)	Врезное отверстие (d)	Вес
DL-BL90-5W	5 Вт	350-400 лм	PF ≥ 0,5	AC 0,057A	DC 300 мА	Ø90x22(26) мм	Ø75мм	0,15 кг
DL-BL125-9W	9 Вт	630-720 лм		AC 0,102A		Ø125x22(26) мм	Ø110мм	0,20 кг
DL-BL145-12W	12 Вт	900-960 лм		AC 0,136A		Ø145x23(27) мм	Ø130мм	0,26 кг
DL-BL180-18W	18 Вт	1440-1620 лм	PF ≥ 0,9	AC 0,114A	DC 500 мА	Ø180x24(28) мм	Ø165мм	0,42 кг
DL-BL225-24W	24 Вт	1920-2160 лм		AC 0,152A		DC 600 мА	Ø225x26(30) мм	Ø205мм

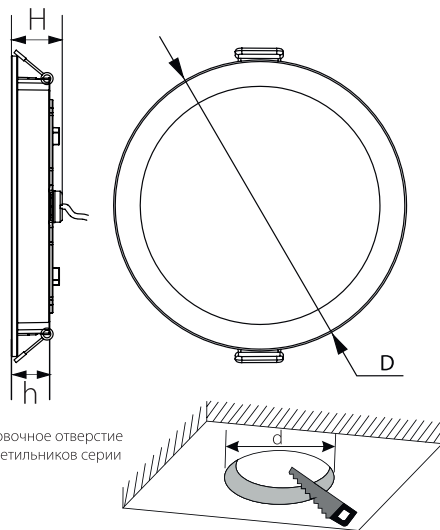
\* Снижение яркости не более чем на 30% от первоначальной, при соблюдении условий эксплуатации.

### 2.3. Дополнительная маркировка моделей.

Обозначение	Цвет свечения	Цветовая температура**
White	Белый чистый, для офисов и магазинов	6000K
Day White	Белый дневной, для жилых помещений	4000K
Warm White	Белый тёплый, аналогичный лампе накаливания	3000K

\*\* Указано типовое значение.

**ПРИМЕЧАНИЕ!** Более подробные технические характеристики приведены на сайте [www.arlight.ru](http://www.arlight.ru)

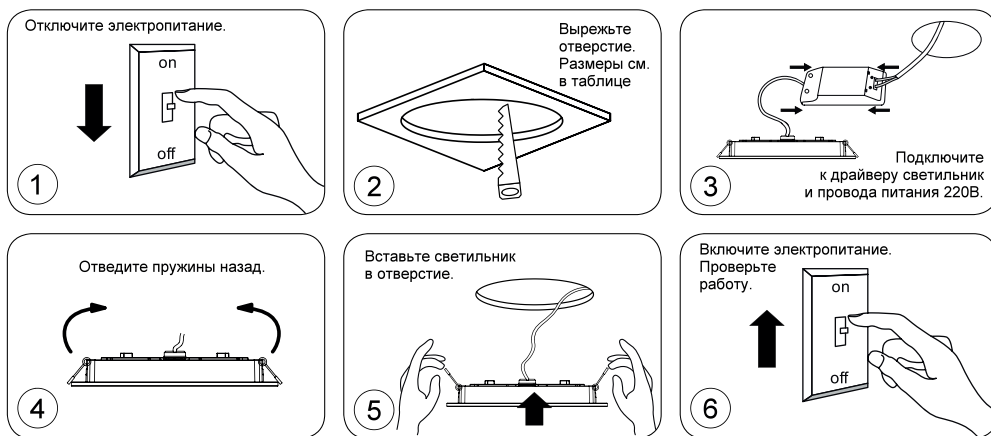


Установочное отверстие для светильников серии DL-BL

## 3. УСТАНОВКА И ПОДКЛЮЧЕНИЕ

### ВНИМАНИЕ!

- **Перед началом всех работ отключите электропитание!**
- **Запрещается подключать светильник к сети ~220В без драйвера!**
- **Запрещается присоединять (отсоединять) светильник при включенном драйвере!**
- **Все работы должны проводиться только квалифицированным специалистом.**



- 3.1. Вырежьте отверстие в потолке по размерам, указанным в таблице для данной модели светильника.
- 3.2. Подключите светильник к выходу драйвера (маркировка SEC, OUTPUT, выход), используя соответствующие разъемы.
- 3.3. Подключите обесточенные провода сети ~220В ко входу драйвера (маркировка PRI, INPUT, вход).
- 3.4. Отведите скобы держателя вверх и вставьте светильник вместе с драйвером в отверстие.
- 3.5. Включите светильник и проверьте работоспособность.
- 3.6. Если светильник не заработал должным образом, проверьте подключение в соответствии с таблицей возможных неисправностей (см. пункт 4.10).
- 3.7. При невозможности устранения неисправности обесточьте светильник, затем демонтируйте и свяжитесь с представителем торгового предприятия для обслуживания по гарантии.
- 3.8. Ни в коем случае не пытайтесь разбирать светильник или драйвер! Это опасно для жизни и лишает Вас гарантии!

#### 4. ОБЯЗАТЕЛЬНЫЕ ТРЕБОВАНИЯ И РЕКОМЕНДАЦИИ ПО ЭКСПЛУАТАЦИИ

##### **ВНИМАНИЕ!**

- Данный светильник нельзя использовать со светорегуляторами (диммерами)!
- При необходимости регулировки яркости (диммирования) обратитесь к поставщику для приобретения драйвера с функцией диммирования. Информацию по модели драйвера предоставляет поставщик.

##### 4.1. Условия эксплуатации:

- Только для помещений.
  - Температура окружающей среды в диапазоне  $-10...+50^{\circ}\text{C}$ .
  - Относительная влажность воздуха не более 90% при  $20^{\circ}\text{C}$ .
  - Отсутствие в воздухе паров и агрессивных примесей (кислот, щелочей и пр.).
- 4.2. Используйте только драйвер, поставляемый в комплекте.
- 4.3. К одному драйверу должен быть подключен только один светильник.
- 4.4. Не эксплуатируйте светильник в помещениях с горячим воздухом выше  $+50^{\circ}\text{C}$  и (сауны, бани).
- 4.5. Не устанавливайте светильник рядом с источниками тепла или в полностью закрытых пространствах без циркуляции воздуха.
- 4.6. Не устанавливайте драйвер на корпус светильника.
- 4.7. Для достаточного охлаждения над светильником рекомендуется минимальное свободное пространство не менее 40 мм.
- 4.8. Не допускайте попадания воды на светильник или драйвер, не эксплуатируйте в помещениях с высокой влажностью и возможностью образования конденсата (мокрые ванные комнаты, бассейны).
- 4.9. Не разбирайте светильник или драйвер, не вносите изменения в конструкцию.

##### 4.10. Возможные неисправности и методы их устранения:

Неисправность	Причина	Метод устранения
Светильник не светится.	<ol style="list-style-type: none"> <li>1. Нет контакта в соединениях.</li> <li>2. Подключен драйвер не из комплекта светильника.</li> <li>3. Неисправность драйвера или светильника.</li> </ol>	<ol style="list-style-type: none"> <li>1. Тщательно проверьте все подключения.</li> <li>2. Используйте стандартный драйвер из комплекта светильника.</li> <li>3. Обратитесь к поставщику для замены по гарантии.</li> </ol>
Светильник мигает в выключенном состоянии.	<ol style="list-style-type: none"> <li>1. По сети <math>\sim 220\text{ В}</math> установлен выключатель с подсветкой, и(или) датчик движения (освещения).</li> </ol>	<ol style="list-style-type: none"> <li>1. Замените выключатель на модель без подсветки. Используйте датчик движения (освещения) только с релейным выходом.</li> </ol>
При включении светильник мигает, или гаснет.	<ol style="list-style-type: none"> <li>1. К одному драйверу подключено несколько светильников.</li> <li>2. Подключен драйвер не из комплекта светильника.</li> </ol>	<ol style="list-style-type: none"> <li>1. Подключите каждый светильник только к одному драйверу.</li> <li>2. Используйте стандартный драйвер из комплекта светильника.</li> </ol>
Нестабильное свечение, мерцание.	<ol style="list-style-type: none"> <li>1. В цепи питания драйвера установлен регулятор яркости (диммер).</li> <li>2. Неисправность драйвера или светильника.</li> </ol>	<ol style="list-style-type: none"> <li>1. Удалите из цепи питания регулятор (диммер), либо замените стандартный драйвер на диммируемый (приобретается отдельно).</li> <li>2. Обратитесь к поставщику для замены по гарантии.</li> </ol>